



衡隆(东莞)电机有限公司

HENGLONG(DONGGUAN) motor CO.,LTD

产品手册

2020/10



三相异步电动机、减速机

关于衡隆 >> 企业概况

COMPANY PROFILE

衡隆(东莞)电机有限公司是一家集电机驱动、微特电机、减速机的研发、制造、销售,现占地面积15000平方米,公司立足于智能化、自动化装备核心部件制造商和设计方案提供者,

衡隆(东莞)电机有限公司是非标特殊电动机的专业制造商,主要是铝合金电机,非标电机,减速机等传动产品.广泛应用于冶金矿山、石油电力、化工橡胶、施工工程、建材机械、铁路车辆、港口船舶、纺织印染、食品包装、烟草机械、制药机械、环保设备、造纸印刷、起重输送、物流卸装、农牧机械、渔业机械、轻工机械、皮革机械、铸造机械、焊接设备、制冷设备等通用设备和舞台、游戏机、立体车库等非标设备。



公司拥有真空浸漆、数控车床、精密磨床、智能化检测仪及整机高精度动平衡机等设备与测试手段,公司产品以其差异化和高性价比优势,广泛应用于工业机器人、智能物流、新能源、工作母机等领域,以及食品、包装、纺织、电子、医疗等专用机械设备。

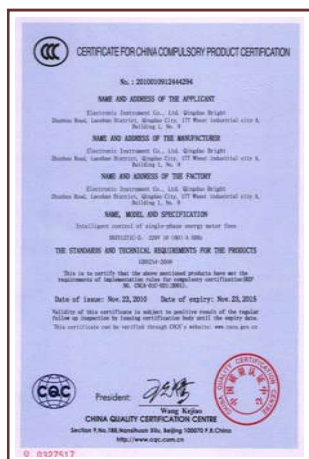
公司以“衡隆、实现自动化应用的无限可能”为使命,以“追求全体员工物质和精神两方面幸福、为人类社会的进步发展做出贡献”为经营理念,

以“发展自己、关爱他人”为核心价值观,努力塑造先进的企业文化凝聚团队力量;以产品经营向资本经营转变为契机,加快产业转型升级和国际化发展步伐,

我公司始终以“用我的品牌,创您的名牌”为企业宗旨,坚持质量是企业生存的源泉的方针,以人为本的经营理念,以优质的产品,高效的服务回报社会,确保我们的用户持续具有行业竞争优势。我们在生产上深化质量管理体系,严谨的工艺要求,严格的原材料把关,技术上的大胆创新,采用新型材料,这些都促使了产品始终保持着稳定的质量,并赢得了国内、外新老客户的赞誉!

为实现“创世界一流品牌、建百年智能恒隆”愿景,壮大民族工业而奋斗!

为实现“创世界一流品牌、建百年智能恒隆”愿景,壮大民族工业而奋斗!





YE₂ 高效三相异步电动机

YE₂ series three-phase asynchronous motor

功率范围:power from(KW):0.12-11

防护等级 Protection grade:F级

绝缘等级 Insulation class:IP55



YEJ 高效电磁制动三相异步电动机

YEJ series three-phase asynchronous motor

功率范围:power from(KW):0.12-11

防护等级 Protection grade:F级

绝缘等级 Insulation class:IP55



YVF 高效变频调速三相异步电动机

YVF series three-phase asynchronous motor

功率范围:power from(KW):0.12-11

防护等级 Protection grade:F级

绝缘等级 Insulation class:IP55



NMRV 系列涡轮减速机

NMRV WORM REDUCER GERR UNITS

额定扭矩output torque (N.m):8-1023

额定功率rated power (kw):0.06-7.5

传动比transmission ratio \geq 7.5



微型齿轮减速电机

MIGRO AC GEAR MOTOR

额定扭矩output torque (N.m) : 0.10-120

额定功率rated power (w) : 15-750

传动比transmission ratio ≥ 3



G 系列全封闭齿轮减速机

G SMALL REDUCTION GERR UNITS

额定扭矩output torque (N.m) : 2.6-970

额定功率rated power (kw) : 0.10-3.7

传动比transmission ratio ≥ 5



WP 系列铸铁蜗轮减速机

WP WORM REDUCER GERR UNITS

额定扭矩output torque (N.m) : 19-1782

额定功率rated power (kw) : 0.12-22

传动比transmission ratio ≥ 10



直流无刷电动滚筒

BRUSHLESS DC DRUM MOTOR

额定扭矩output torque (N.m) : ≥ 0.032

额定功率rated power (w) : ≥ 10

传动比transmission ratio ≥ 3.7

PRODUCT INTRODUCTION

恒隆电机的市场定位是业界最佳传动设备供应商,日本产品的低成本,德国产品的稳定,美国产品的先进性,是我们赶超的基准,只要我们持续地改进,就会无穷地逼近高质量、低成本和效率的理想目标.

本公司产品部分系列可直接替换德国SEW公司,德国FLENDER公司,日本椿本TSUBAKI公司,意大利MOTOVARIO公司同型号产品。



RX、R 斜齿轮减速机



F 平行轴斜齿轮减速机



K 斜齿轮-锥齿轮减速机



S 斜齿轮-蜗轮减速机



T 螺旋锥齿轮转向器



HD 螺旋锥齿轮转向器



P/PX 行星减速机



感应/直流微型减速马达



G 全封闭齿轮减速机



KM 准双曲面齿轮减速机



NMRV/WP 蜗轮蜗杆减速机



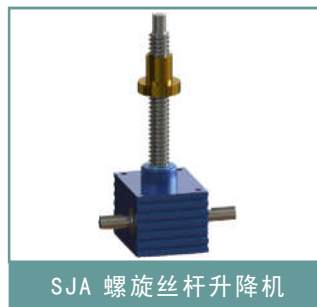
WB 微型摆线减速机



MB/UDL 行星无级变速机



JWM/SWL/SJ 丝杆升降机



SJA 螺旋丝杆升降机



HB 工业齿轮箱



微型齿轮减速电机

MICRO GEAR MOTOR





微型齿轮减速机马达



马达型号说明

5	I	K	90	R	-	GU	-	C	-	F
型号尺寸 3: 70mm 4: 80mm 5: 90mm 6: 104mm 7: 120mm	马达种类 I: 感应马达 R: 可逆马达	马达系列 K系列	电机功率 15: 15W 25: 25W 40: 40W 60: 60W 90: 90W 120: 120W 140: 140W 180: 180W 200: 200W 250: 250W	马达类型 R: 表示调速马达 无: 表示定速马达	马达轴形状 A: 铣扁 A1: 铣键槽 GN: 普通型斜齿轮 GU: 加强型斜齿轮	电压极数 A: 单相110V50HZ-4P C: 单相220V50HZ-4P S: 三相220V50HZ-4P U: 三相380V50HZ-4P Y: 三相380/220V/50HZ-4P 其他电压类型请另咨询	其他附件 T: 带接线盒 F: 带风扇 M: 电磁制动刹车			

减速机型号说明

5	GU	-	50	-	K
型号尺寸 3: 70mm 4: 80mm 5: 90mm 6: 104mm 7: 120mm	马达种类 GN: 普通型斜齿轮轴 GU: 加强型斜齿轮轴 GS: 带耳朵型减速箱		减速比 50: 减速比为1:50		齿轮箱种类 K: 平行轴 RA: 直交轴, 实心输出轴 RH: 直交轴, 空心输出轴

感应马达说明

- ☆. 绝缘电阻: 在常温、常湿度下, 运转马达后, 以DC500V的绝缘电阻来测量马达的金属线圈和马达外壳之间的绝缘电阻时, 不低于100兆欧。
- ☆. 绝缘电压: 在常温、常湿度下, 运转马达后, 在马达的金属线圈和马达之间, 以1500V 50/60HZ输入1分钟时没有任何问题。
- ☆. 稳定上升: 运转马达后, 用电阻法来测量时, 线圈绕组温度的上升数值在80℃以下 (带风扇的绕组温度上升数值在60℃以下)。
- ☆. 绝缘等级: B级(130℃)。
- ☆. 使用温度: -10℃~+40℃(三相: -10℃~+50℃)(无冰冻)。
- ☆. 使用湿度: 85%以下(无结露的场所)。

允许力矩表说明

- ☆. 减速机润滑方式为全封闭沉浸式润滑, 油脂不易干涸。
- ☆. 减速机选用先进可靠的一体式设计, 轴承室与减速机壳体为一体, 采用全滚珠轴承。
- ☆. 输出轴转速不含马达转速差率, 根据负载大小不同, 转速要比上述数值低2-20%。

注意事项

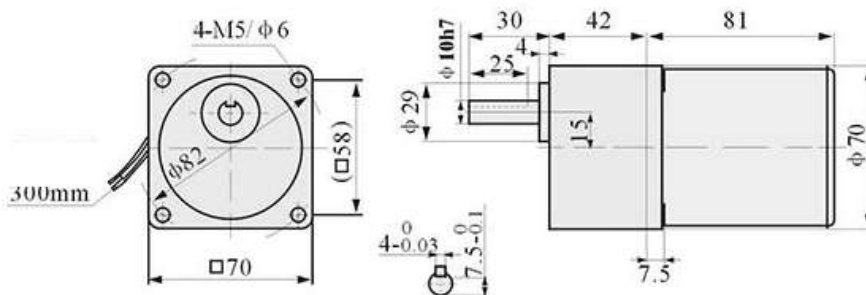
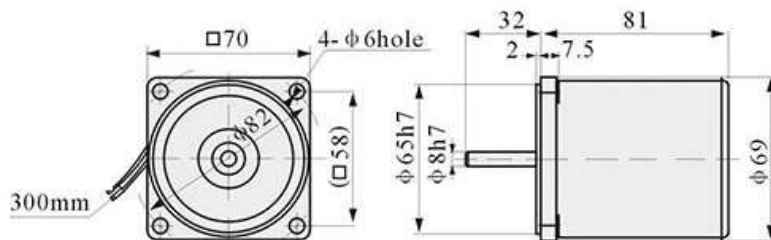
- ☆. 在减速机输出轴上安装联轴器, 皮带轮等传达机构时, 不可直接在出轴上用工具敲击安装, 否则会造成减速机内部的损害。
- ☆. 与其他机器连接时, 请确认好旋转方向, 弄错方向的话, 会损坏装置。
- ☆. 请不要再接线盒盖打开的状态下运转电机。
- ☆. 不要让制动器附着水或油脂类, 否则有可能因制动器故障造成失控下落事故的危險。



15W

安装尺寸图

平行轴式



注：以上为定速型减速机马的尺寸图，调速型马达长度另加12mm，带刹车型马达长度另加40mm，其余尺寸不变。

马达性能表

感应电机型号		功率	电压	频率	电流	启动转矩	额定转矩	额定转速	额定时间	电容
圆轴电机	齿轴电机	W	V	HZ	A	N.m	N.m	r/min	min	Uf/VAC
3IK15A-A	3IK15GN-A	15	1PH110	50	0.369	0.138	0.106	1350	连续	5/250
3IK15A-C	3IK15GN-C	15	1PH220	50	0.184	0.138	0.106	1350	连续	1.5/450
3IK15A-S	3IK15GN-S	15	3PH220	50	0.232	0.180	0.106	1350	连续	~
3IK15A-U	3IK15GN-U	15	3PH380	50	0.134	0.180	0.106	1350	连续	~

备注：其他电机参数请另咨询

减速机额定扭矩

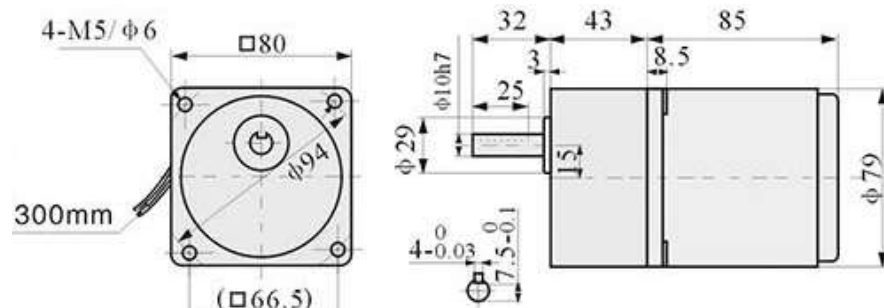
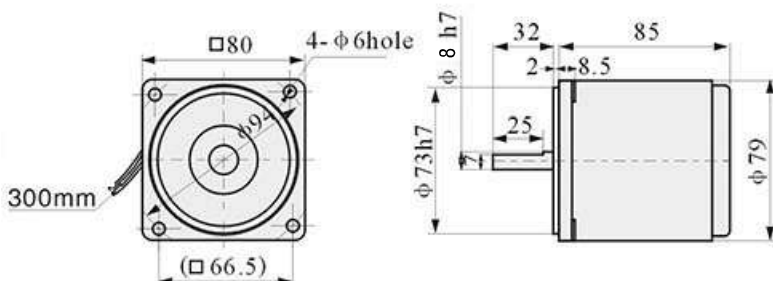
减速比	3	3.6	4	5	6	7.5	9	10	12.5	15	18	20	25	30	36	40	50	60	75	90	100	120	150	180	200	250	300	
50HZ	转速r/min	467	389	350	280	233	187	156	140	112	93	78	70	56	47	38.8	35	28	23.3	18.7	15.5	14	11.7	9.3	7.8	7	5.6	4.7
	扭矩 N.m	0.32	0.38	0.42	0.53	0.64	0.8	0.96	1.06	1.33	1.59	1.64	1.83	2.28	2.74	3.29	3.65	4.56	5	5	5	5	5	5	5	5	5	5
60HZ	转速r/min	560	467	420	336	280	224	187	168	134	112	93.3	84	67.2	56	46.7	42	33.6	28	22.4	18.7	16.8	14	11.2	9.33	8.4	6.72	5.6
	扭矩 N.m	0.26	0.31	0.34	0.43	0.51	0.64	0.77	0.85	1.07	1.28	1.32	1.47	1.83	2.2	2.64	2.93	3.67	4.4	5	5	5	5	5	5	5	5	5



25W

安装尺寸图

平行轴式



注：以上为定速型减速机马的尺寸图，调速型马达长度另加12mm，带刹车型马达长度另加40mm，其余尺寸不变。

马达性能表

感应电机型号		功率	电压	频率	电流	启动转矩	额定转矩	额定转速	额定时间	电容
圆轴电机	齿轴电机	W	V	HZ	A	N.m	N.m	r/min	min	Uf/VAC
4IK25A-A	4IK25GN-A	25	1PH110	50	0.614	0.230	0.177	1350	连续	5/250
4IK25A-C	4IK25GN-C	25	1PH220	50	0.307	0.230	0.177	1350	连续	2/450
4IK25A-S	4IK25GN-S	25	3PH220	50	0.386	0.301	0.177	1350	连续	~
4IK25A-U	4IK25GN-U	25	3PH380	50	0.223	0.301	0.177	1350	连续	~

备注：其他电机参数请另咨询

减速机额定扭矩

减速比	3	3.6	4	5	6	7.5	9	10	12.5	15	18	20	25	30	36	40	50	60	75	90	100	120	150	180	200	250	300	
50HZ	转速 r/min	467	389	350	280	233	187	156	140	112	93	78	70	56	47	38.8	35	28	23.3	18.7	15.5	14	11.7	9.3	7.8	7	5.6	4.7
	扭矩 N.m	0.48	0.57	0.64	0.8	0.96	1.19	1.43	1.59	1.99	2.39	2.8	3.11	3.89	4.67	5.6	5.87	7.16	8	8	8	8	8	8	8	8	8	8
60HZ	转速 r/min	560	467	420	336	280	224	187	168	134	112	93.3	84	67.2	56	46.7	42	33.6	28	22.4	18.7	16.8	14	11.2	9.33	8.4	6.72	5.6
	扭矩 N.m	0.38	0.46	0.51	0.64	0.77	0.96	1.15	1.28	1.6	1.92	2.25	2.5	3.13	3.75	4.5	4.72	5.76	6.91	8	8	8	8	8	8	8	8	8

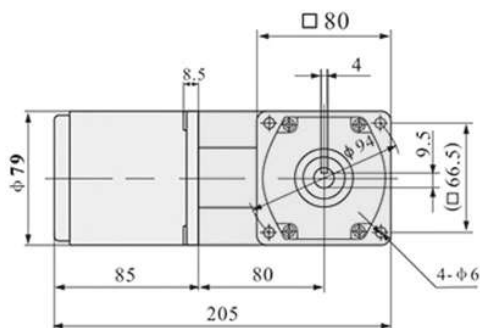


25W

安装尺寸图

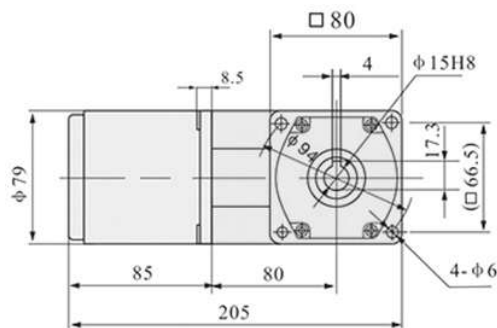
直交轴式(实心轴)

4GN..RA



直交轴式(空心轴)

4GN..RH



注：以上为定速型减速机马的尺寸图，调速型马达长度另加12mm，带刹车型马达长度另加40mm，其余尺寸不变。

减速机额定扭矩

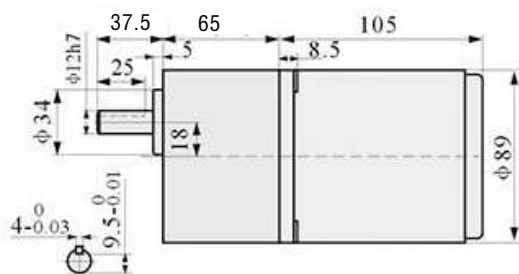
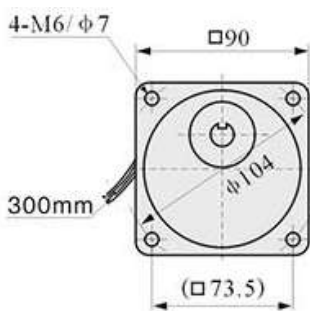
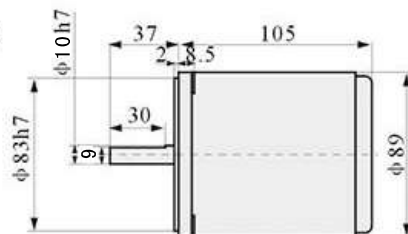
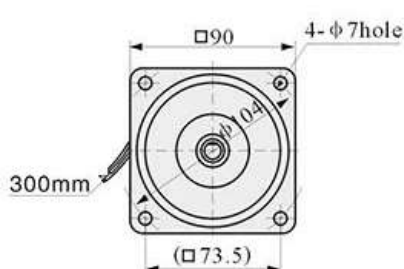
减速比	6	7.5	9	10.8	12	15	18	22.5	27	30	37.5	45	54	60	75	90	108
转速r/min	225	180	150	125	112.5	90	75	60	50	45	36	30	25	22.5	18	15	12.5
扭矩 N.m	0.64	0.8	0.96	1.15	1.27	1.59	1.91	2.39	2.87	3.18	3.98	4.78	5.73	6.37	7.96	9.55	11.4
减速比	120	150	180	225	270	300	360	450	540	600	750	900	1200	1500	1800	2250	
转速r/min	11.2	9	7.5	6	5	4.5	3.75	3	2.5	2.25	1.8	1.5	1.12	0.9	0.75	0.6	
扭矩 N.m	12.3	15.9	19.1	2.38	23.8	28.6	31.8	38.2	38.2	38.2	38.2	38.2	38.2	38.2	38.2	38.2	



40W

安装尺寸图

平行轴式



注：以上为定速型减速机马的尺寸图，调速型马达长度另加12mm，带刹车型马达长度另加40mm，其余尺寸不变。

马达性能表

感应电机型号		功率	电压	频率	电流	启动转矩	额定转矩	额定转速	额定时间	电容
圆轴电机	齿轴电机	W	V	HZ	A	N.m	N.m	r/min	min	Uf/VAC
51K40A-A	51K40GN-A	40	1PH110	50	0.983	0.368	0.283	1350	连续	10/250
51K40A-C	51K40GN-C	40	1PH220	50	0.491	0.368	0.283	1350	连续	3/450
51K40A-S	51K40GN-S	40	3PH220	50	0.618	0.387	0.283	1350	连续	~
51K40A-U	51K40GN-U	40	3PH380	50	0.358	0.387	0.283	1350	连续	~

备注：其他电机参数请另咨询

减速机额定扭矩

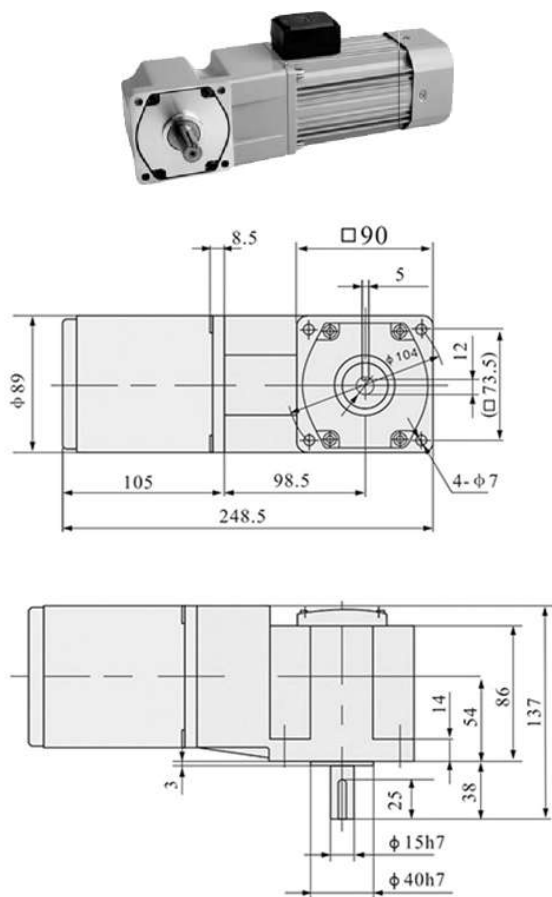
减速比	3	3.6	4	5	6	7.5	9	10	12.5	15	18	20	25	30	36	40	50	60	75	90	100	120	150	180	200	250	300	
50HZ	转速 r/min	467	389	350	280	233	187	156	140	112	93	78	70	56	47	38.8	35	28	23.3	18.7	15.5	14	11.7	9.3	7.8	7	5.6	4.7
	扭矩 N.m	0.77	0.93	1.03	1.29	1.54	1.93	2.32	2.57	3.22	3.86	4.63	4.87	6.08	7.3	8.76	9.73	12.2	14.6	18.3	20	20	20	20	20	20	20	20
60HZ	转速 r/min	560	467	420	336	280	224	187	168	134	112	93.3	84	67.2	56	46.7	42	33.6	28	22.4	18.7	16.8	14	11.2	9.33	8.4	6.72	5.6
	扭矩 N.m	0.62	0.74	0.83	1.03	1.24	1.55	1.86	2.07	2.59	3.1	3.72	3.91	4.89	5.87	7.04	7.82	9.78	11.7	14.7	17.6	20	20	20	20	20	20	20



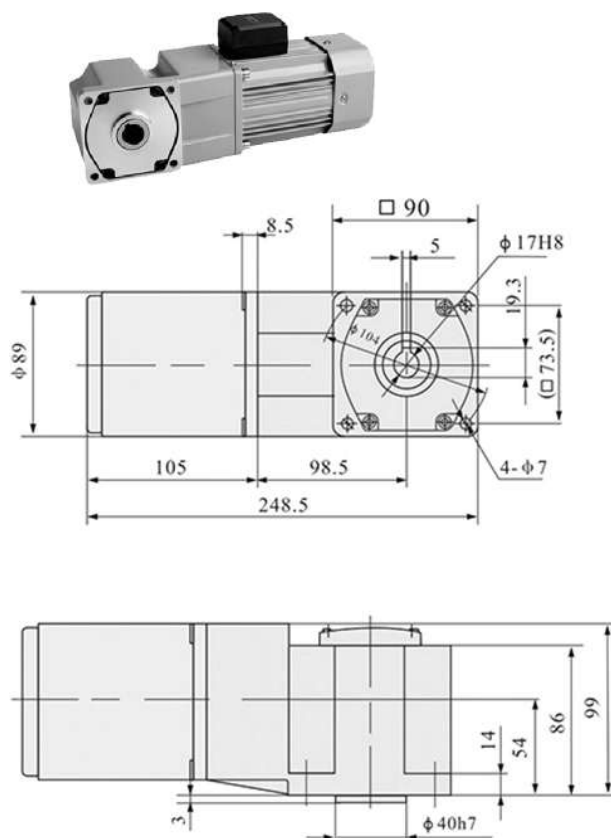
40W

安装尺寸图

直交轴式(实心轴)
5GN. . RA



直交轴式(空心轴)
5GN. . RH



注：以上为定速型减速机马的尺寸图，调速型马达长度另加12mm，带刹车型马达长度另加40mm，其余尺寸不变。

减速机额定扭矩

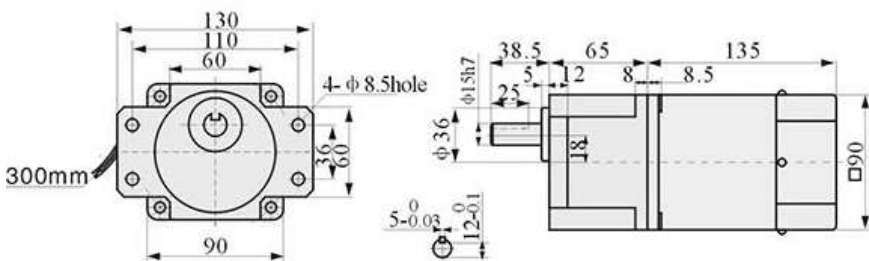
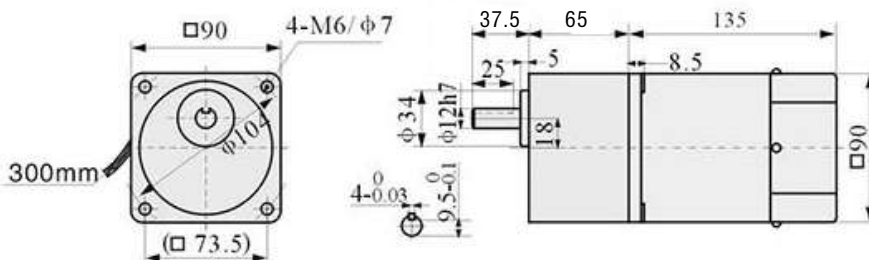
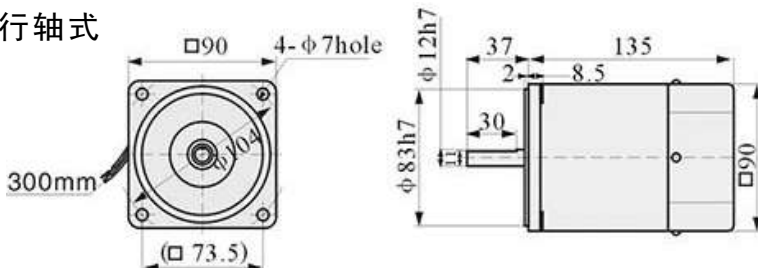
减速比	5	6.25	7.5	9	10	12.5	15	18.75	22.5	35	31.25	37.5	45	50	62.5	75	90
转速r/min	270	216	180	150	135	108	90	72	60	54	43.2	36	30	27	21.6	18	15
扭矩 N.m	0.85	1.06	1.27	1.53	1.7	2.12	2.55	3.18	3.82	4.24	5.31	6.37	7.64	8.49	10.61	12.73	15.28
减速比	100	125	150	187.5	225	250	300	375	450	500	625	750	1000	1250	1500	1875	
转速r/min	13.5	10.8	9	7.2	6	5.4	4.5	3.6	3	2.7	2.16	1.8	1.35	1.08	0.9	0.72	
扭矩 N.m	16.98	21.22	25.47	31.83	38.2	42.44	50.93	50.93	50.93	50.93	50.93	50.93	50.93	50.93	50.93	50.93	



60W

安装尺寸图

平行轴式



注：带刹车型马达长度另加45mm,其余尺寸不变.

马达性能表

感应电机型号		功率	电压	频率	电流	启动转矩	额定转矩	额定转速	额定时间	电容
圆轴电机	齿轴电机	W	V	HZ	A	N.m	N.m	r/min	min	Uf/VAC
51K60A-A	51K60GN-A	60	1PH110	50	1.474	0.552	0.424	1350	连续	10/250
51K60A-C	51K60GN-C	60	1PH220	50	0.737	0.552	0.424	1350	连续	4/450
51K60A-S	51K60GN-S	60	3PH220	50	0.926	0.580	0.424	1350	连续	~
51K60A-U	51K60GN-U	60	3PH380	50	0.536	0.580	0.424	1350	连续	~

备注：其他电机参数请另咨询

减速机额定扭矩

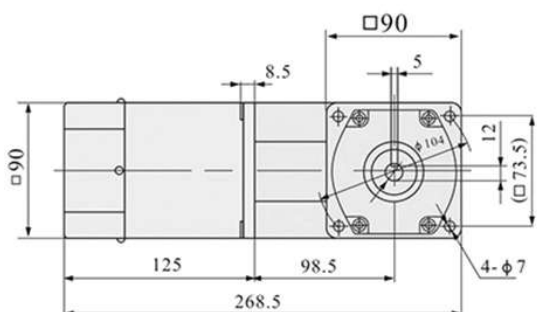
减速比	3	3.6	4	5	6	7.5	9	10	12.5	15	18	20	25	30	36	40	50	60	75	90	100	120	150	180	200	250	300	
50HZ	转速r/min	467	389	350	280	233	187	156	140	112	93	78	70	56	47	38.8	35	28	23.3	18.7	15.5	14	11.7	9.3	7.8	7	5.6	4.7
	扭矩 N.m	1.16	1.39	1.54	1.93	3.48	2.9	3.48	3.86	4.56	5.48	6.57	7.3	9.13	11	13.1	14.6	18.3	20	20	20	20	20	20	20	20	20	20
60HZ	转速r/min	560	467	420	336	280	224	187	168	134	112	93.3	84	67.2	56	46.7	42	33.6	28	22.4	18.7	16.8	14	11.2	9.33	8.4	6.72	5.6
	扭矩 N.m	0.93	1.12	1.24	1.55	2.79	2.33	2.79	3.1	3.67	4.4	5.28	5.87	7.33	8.8	10.6	11.7	14.7	17.6	20	20	20	20	20	20	20	20	20



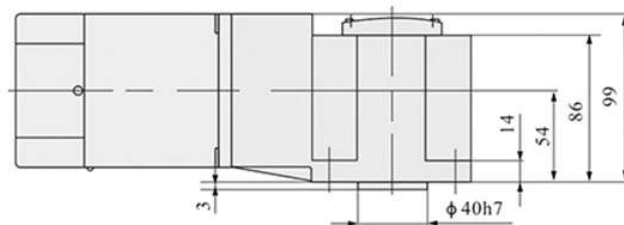
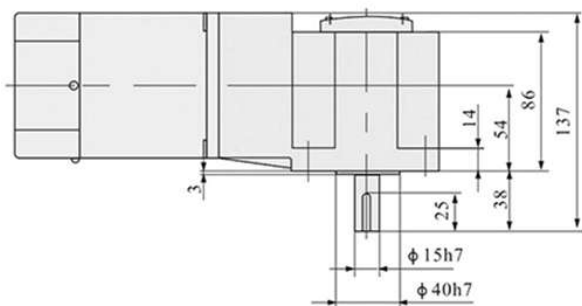
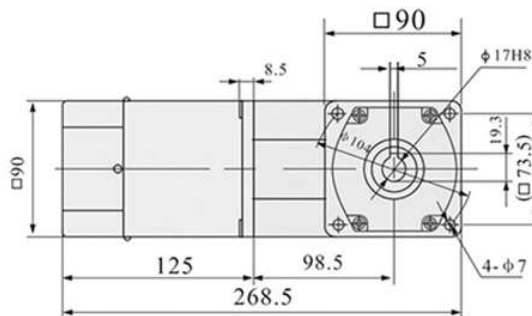
60W

安装尺寸图

直交轴式(实心轴)
5GN...RA



直交轴式(空心轴)
5GN...RH



注：带刹车型马达长度另加45mm, 其余尺寸不变。

减速机额定扭矩

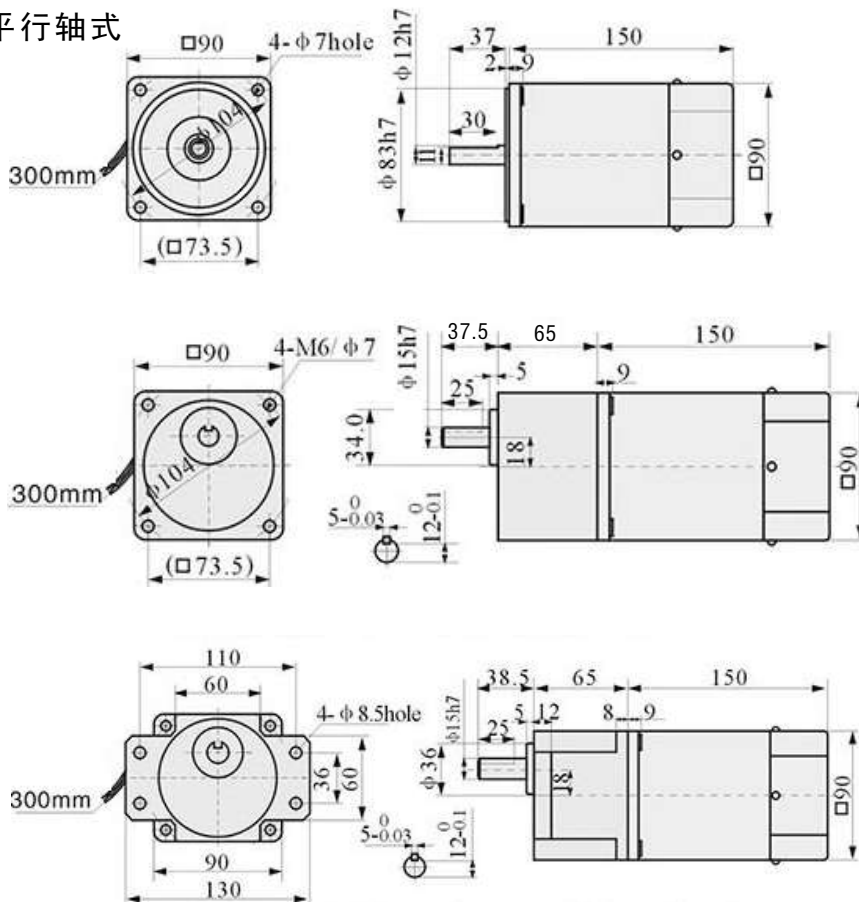
减速比	5	6.25	7.5	9	10	12.5	15	18.75	22.5	35	31.25	37.5	45	50	62.5	75	90
转速r/min	270	216	180	150	135	108	90	72	60	54	43.2	36	30	27	21.6	18	15
扭矩 N.m	1.27	1.59	1.91	2.29	2.55	3.18	3.82	4.78	5.73	6.37	7.96	9.55	44.46	12.73	15.92	19.1	22.92
减速比	100	125	150	187.5	225	250	300	375	450	500	625	750	1000	1250	1500	1875	
转速r/min	13.5	10.8	9	7.2	6	5.4	4.5	3.6	3	2.7	2.16	1.8	1.35	1.08	0.9	0.72	
扭矩 N.m	25.47	31.83	38.2	47.75	57.3	63.67	76.4	76.4	76.4	76.4	76.4	76.4	76.4	76.4	76.4	76.4	



90W

安装尺寸图

平行轴式



注：带刹车型马达长度另加45mm, 其余尺寸不变。

马达性能表

感应电机型号		功率	电压	频率	电流	启动转矩	额定转矩	额定转速	额定时间	电容
圆轴电机	齿轴电机	W	V	HZ	A	N.m	N.m	r/min	min	Uf/VAC
5IK90A-A	5IK90GN-A	90	1PH110	50	2.948	1.104	0.849	1350	连续	20/250
5IK90A-C	5IK90GN-C	90	1PH220	50	1.474	1.104	0.849	1350	连续	6/450
5IK90A-S	5IK90GN-S	90	3PH220	50	1.853	1.443	0.849	1350	连续	~
5IK90A-U	5IK90GN-U	90	3PH380	50	1.073	1.443	0.849	1350	连续	~

备注：其他电机参数请另咨询

减速机额定扭矩

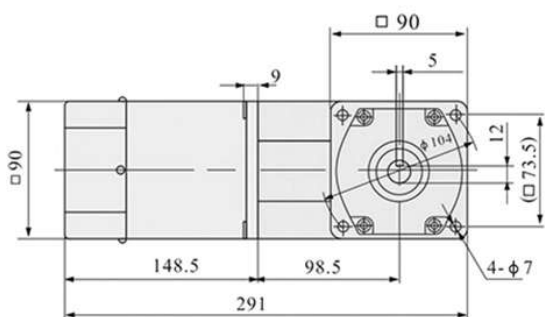
减速比	3	3.6	4	5	6	7.5	9	10	12.5	15	18	20	25	30	36	40	50	60	75	90	100	120	150	180	200	250	300	
50HZ	转速 r/min	467	389	350	280	233	187	156	140	112	93	78	70	56	47	38.8	35	28	23.3	18.7	15.5	14	11.7	9.3	7.8	7	5.6	4.7
	扭矩 N.m	1.74	2.09	2.32	2.9	3.48	4.35	5.21	5.79	6.84	8.21	9.86	11	12.7	15.3	18.3	20	20	20	20	20	20	20	20	20	20	20	20
60HZ	转速 r/min	560	467	420	336	280	224	187	168	134	112	93.3	84	67.2	56	46.7	42	33.6	28	22.4	18.7	16.8	14	11.2	9.33	8.4	6.72	5.6
	扭矩 N.m	1.4	1.68	1.86	2.33	2.79	3.49	4.19	4.66	5.5	6.6	7.92	8.8	10.2	12.3	14.7	16.4	20	20	20	20	20	20	20	20	20	20	20



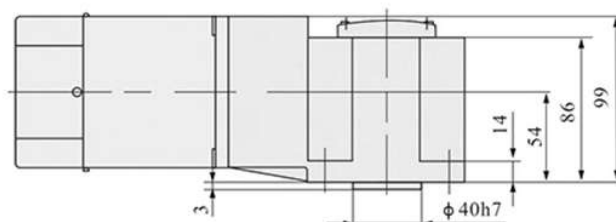
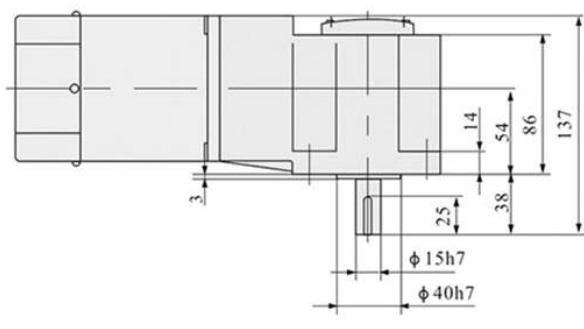
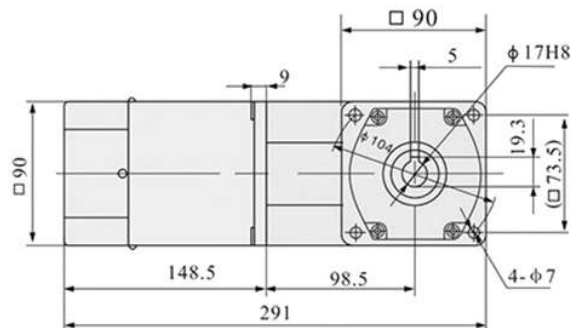
90W

安装尺寸图

直交轴式(实心轴)
5GN. . RA



直交轴式(空心轴)
5GN. . RH



注：带刹车型马达长度另加45mm, 其余尺寸不变。

减速机额定扭矩

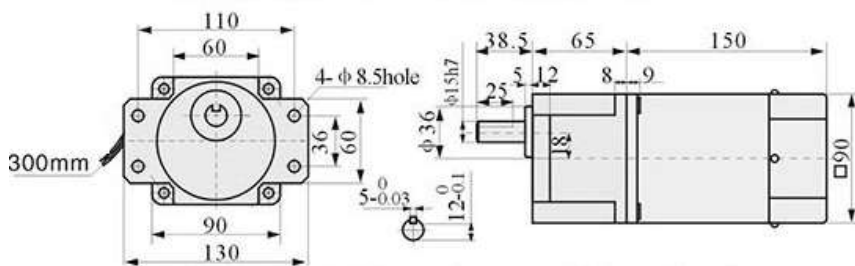
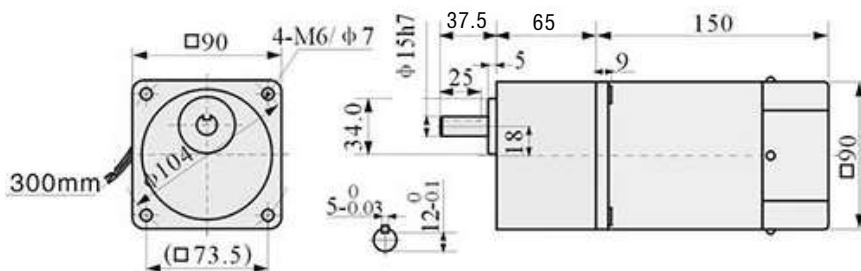
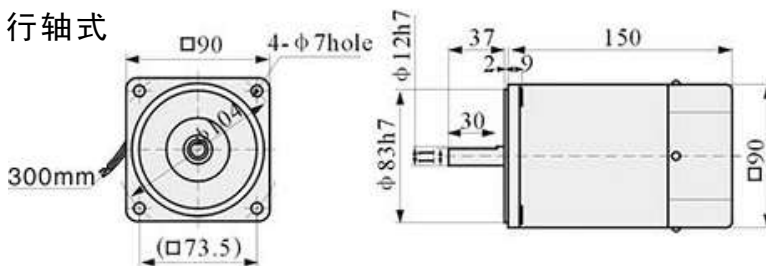
减速比	5	6.25	7.5	9	10	12.5	15	18.75	22.5	35	31.25	37.5	45	50	62.5	75	90
转速r/min	270	216	180	150	135	108	90	72	60	54	43.2	36	30	27	21.6	18	15
扭矩 N.m	1.91	2.39	2.87	3.44	3.82	4.78	5.73	7.16	8.6	9.55	11.94	14.33	17.19	19.1	23.88	28.65	34.38
减速比	100	125	150	187.5	225	250	300	375	450	500	625	750	1000	1250	1500	1875	
转速r/min	13.5	10.8	9	7.2	6	5.4	4.5	3.6	3	2.7	2.16	1.8	1.35	1.08	0.9	0.72	
扭矩 N.m	38.2	47.75	57.3	71.63	85.95	95.5	114.6	114.6	114.6	114.6	114.6	114.6	114.6	114.6	114.6	114.6	



120W

安装尺寸图

平行轴式



注：带刹车型马达长度另加45mm, 其余尺寸不变.

马达性能表

感应电机型号		功率	电压	频率	电流	启动转矩	额定转矩	额定转速	额定时间	电容
圆轴电机	齿轴电机	W	V	HZ	A	N.m	N.m	r/min	min	Uf/VAC
5IK120A-A	5IK120GN-A	120	1PH110	50	2.948	1.104	0.849	1350	连续	20/250
5IK120A-C	5IK120GN-C	120	1PH220	50	1.474	1.104	0.849	1350	连续	6/450
5IK120A-S	5IK120GN-S	120	3PH220	50	1.853	1.443	0.849	1350	连续	~
5IK120A-U	5IK120GN-U	120	3PH380	50	1.073	1.443	0.849	1350	连续	~

备注：其他电机参数请另咨询

减速机额定扭矩

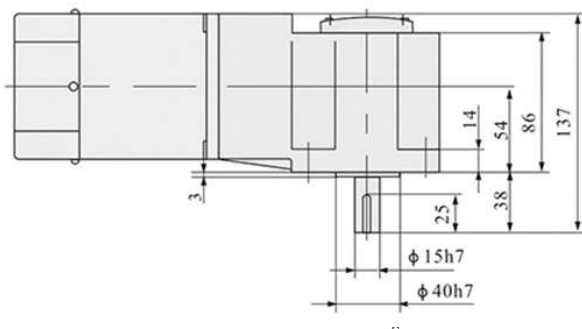
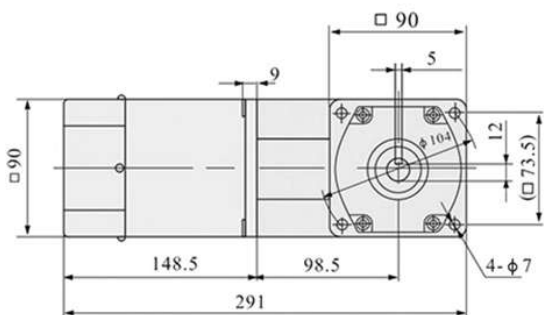
减速比	3	3.6	4	5	6	7.5	9	10	12.5	15	18	20	25	30	36	40	50	60	75	90	100	120	150	180	200	250	300	
50HZ	转速 r/min	467	389	350	280	233	187	156	140	112	93	78	70	56	47	38.8	35	28	23.3	18.7	15.5	14	11.7	9.3	7.8	7	5.6	4.7
	扭矩 N.m	2.32	2.78	3.09	3.86	4.63	5.79	6.95	7.72	8.49	10.2	12.2	13.6	17	20	20	20	20	20	20	20	20	20	20	20	20	20	20
60HZ	转速 r/min	560	467	420	336	280	224	187	168	134	112	93.3	84	67.2	56	46.7	42	33.6	28	22.4	18.7	16.8	14	11.2	9.33	8.4	6.72	5.6
	扭矩 N.m	1.86	2.23	2.48	3.1	3.72	4.66	5.59	6.21	6.82	8.19	9.82	10.9	13.6	8.8	10.6	11.7	14.7	17.6	20	20	20	20	20	20	20	20	20



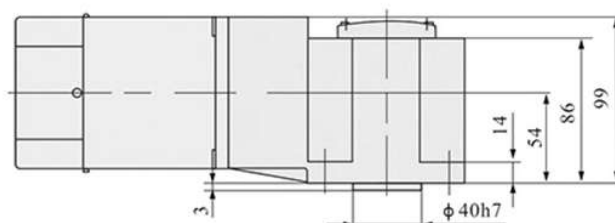
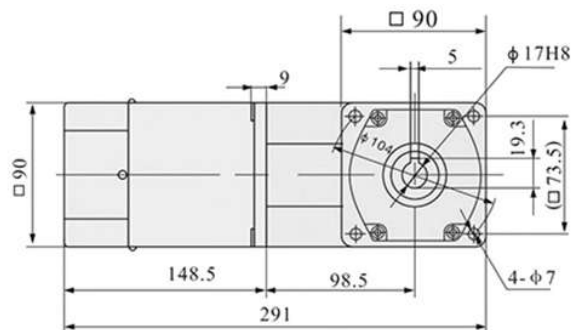
120W

安装尺寸图

直交轴式(实心轴)
5GN...RA



直交轴式(空心轴)
5GN...RH



注：带刹车型马达长度另加45mm, 其余尺寸不变。

减速机额定扭矩

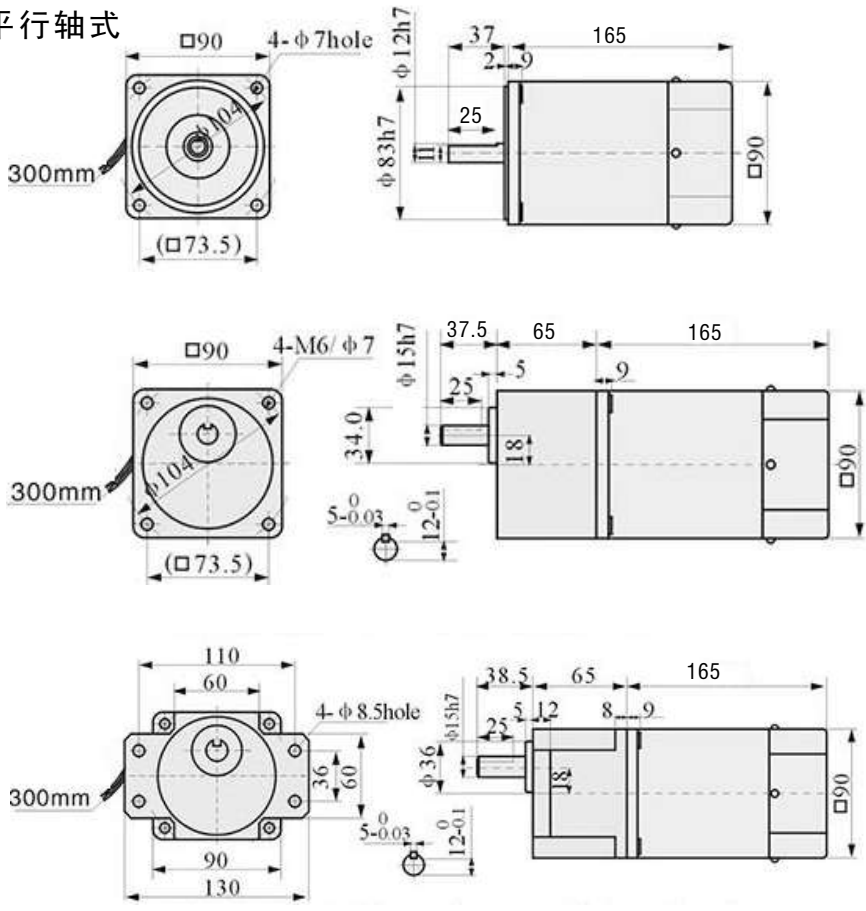
减速比	5	6.25	7.5	9	10	12.5	15	18.75	22.5	35	31.25	37.5	45	50	62.5	75	90
转速r/min	270	216	180	150	135	108	90	72	60	54	43.2	36	30	27	21.6	18	15
扭矩 N.m	2.55	3.18	3.82	4.58	5.09	6.37	7.64	9.55	11.46	12.73	15.92	19.1	22.92	24.57	31.38	38.2	45.84
减速比	100	125	150	187.5	225	250	300	375	450	500	625	750	1000	1250	1500	1875	
转速r/min	13.5	10.8	9	7.2	6	5.4	4.5	3.6	3	2.7	2.16	1.8	1.35	1.08	0.9	0.72	
扭矩 N.m	50.93	63.67	76.4	95.5	114.6	127.33	152.8	152.8	152.8	152.8	152.8	152.8	152.8	152.8	152.8	152.8	



140W

安装尺寸图

平行轴式



注：带刹车型马达长度另加45mm, 其余尺寸不变。

马达性能表

感应电机型号		功率	电压	频率	电流	启动转矩	额定转矩	额定转速	额定时间	电容
圆轴电机	齿轴电机	W	V	HZ	A	N.m	N.m	r/min	min	Uf/VAC
5IK140A-A	5IK140GN-A	140	1PH110	50	3.44	1.287	0.99	1350	连续	25/250
5IK140A-C	5IK140GN-C	140	1PH220	50	1.72	1.287	0.99	1350	连续	7/450
5IK140A-S	5IK140GN-S	140	3PH220	50	2.16	1.684	0.99	1350	连续	~
5IK140A-U	5IK140GN-U	140	3PH380	50	1.25	1.684	0.99	1350	连续	~

备注：其他电机参数请另咨询

减速机额定扭矩

减速比	3	3.6	4	5	6	7.5	9	10	12.5	15	18	20	25	30	36	40	50	60	75	90	100	120	150	180	200	250	300	
50HZ	转速 r/min	467	389	350	280	233	187	156	140	112	93	78	70	56	47	38.8	35	28	23.3	18.7	15.5	14	11.7	9.3	7.8	7	5.6	4.7
	扭矩 N.m	2.7	3.24	3.6	4.51	6.76	8.11	9.01	10.6	12.8	15.3	17	20	20	20	20	20	20	20	20	20	20	20	20	20	20	20	20
60HZ	转速 r/min	560	467	420	336	280	224	187	168	134	112	93.3	84	67.2	56	46.7	42	33.6	28	22.4	18.7	16.8	14	11.2	9.33	8.4	6.72	5.6
	扭矩 N.m	2.17	2.61	2.9	3.62	4.35	5.43	6.52	7.24	8.56	10.3	12.3	13.7	17.1	20	20	20	20	20	20	20	20	20	20	20	20	20	20

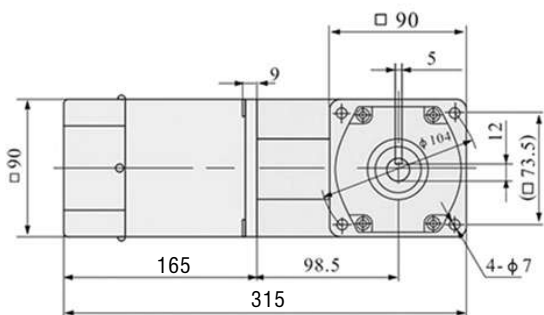


140W

安装尺寸图

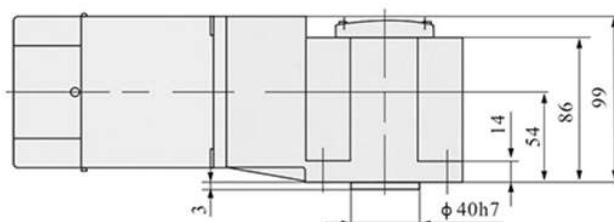
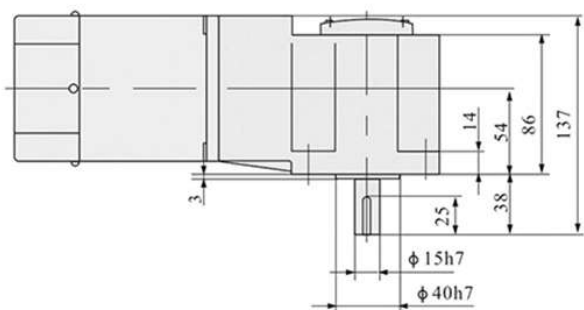
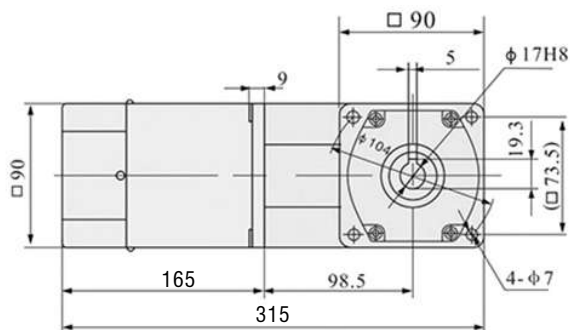
直交轴式(实心轴)

5GN. . RA



直交轴式(空心轴)

5GN. . RH



注：带刹车型马达长度另加45mm,其余尺寸不变。

减速机额定扭矩

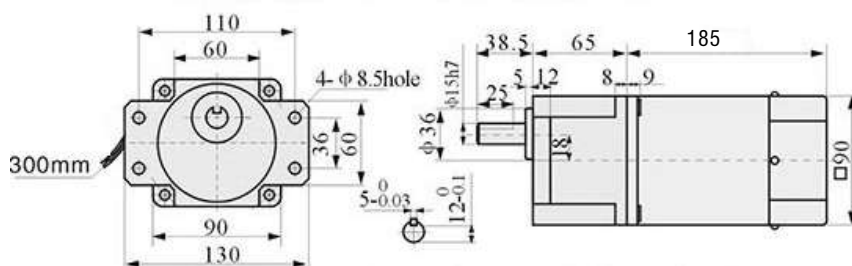
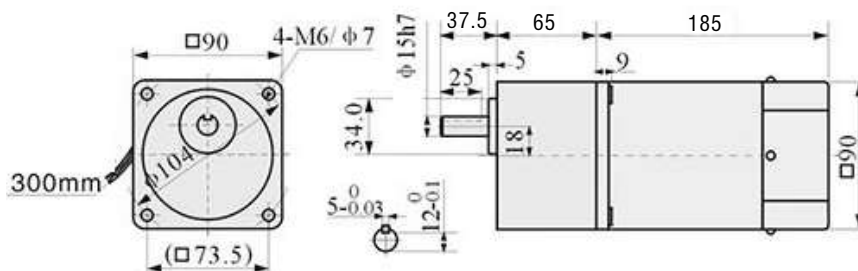
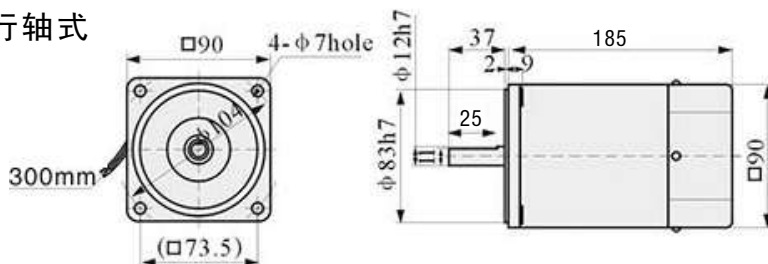
减速比	5	6.25	7.5	9	10	12.5	15	18.75	22.5	35	31.25	37.5	45	50	62.5	75	90
转速r/min	270	216	180	150	135	108	90	72	60	54	43.2	36	30	27	21.6	18	15
扭矩 N.m	2.97	3.71	4.46	5.35	5.94	7.43	8.91	11.14	13.37	14.86	18.57	22.28	26.74	29.71	37.14	44.57	53.48
减速比	100	125	150	187.5	225	250	300	375	450	500	625	750	1000	1250	1500	1875	
转速r/min	13.5	10.8	9	7.2	6	5.4	4.5	3.6	3	2.7	2.16	1.8	1.35	1.08	0.9	0.72	
扭矩 N.m	59.42	74.28	89.13	111.4	133.7	148.5	178.2	178.2	178.2	178.2	178.2	178.2	178.2	178.2	178.2	178.2	



180W

安装尺寸图

平行轴式



注：带刹车型马达长度另加45mm, 其余尺寸不变.

马达性能表

感应电机型号		功率	电压	频率	电流	启动转矩	额定转矩	额定转速	额定时间	电容
圆轴电机	齿轴电机	W	V	HZ	A	N.m	N.m	r/min	min	Uf/VAC
5IK180A-A	5IK180GN-A	180	1PH110	50	4.423	1.655	1.273	1350	连续	25/250
5IK180A-C	5IK180GN-C	180	1PH220	50	2.211	1.655	1.273	1350	连续	8/450
5IK180A-S	5IK180GN-S	180	3PH220	50	2.779	2.165	1.273	1350	连续	~
5IK180A-U	5IK180GN-U	180	3PH380	50	1.609	2.165	1.273	1350	连续	~

备注：其他电机参数请另咨询

减速机额定扭矩

减速比		3	3.6	4	5	6	7.5	9	10	12.5	15	18	20	25	30	36	40	50	60	75	90	100	120	150	180	200	250	300
50HZ	转速r/min	467	389	350	280	233	187	156	140	112	93	78	70	56	47	38.8	35	28	23.3	18.7	15.5	14	11.7	9.3	7.8	7	5.6	4.7
	扭矩 N.m	3.48	4.17	4.63	5.79	6.95	8.69	10.4	11.6	13.7	16.4	19.7	20	20	20	20	20	20	20	20	20	20	20	20	20	20	20	20
60HZ	转速r/min	560	467	420	336	280	224	187	168	134	112	93.3	84	67.2	56	46.7	42	33.6	28	22.4	18.7	16.8	14	11.2	9.33	8.4	6.72	5.6
	扭矩 N.m	2.79	3.35	3.72	4.66	5.59	6.98	8.38	9.31	11	13.2	15.8	17.6	20	20	20	20	20	20	20	20	20	20	20	20	20	20	20



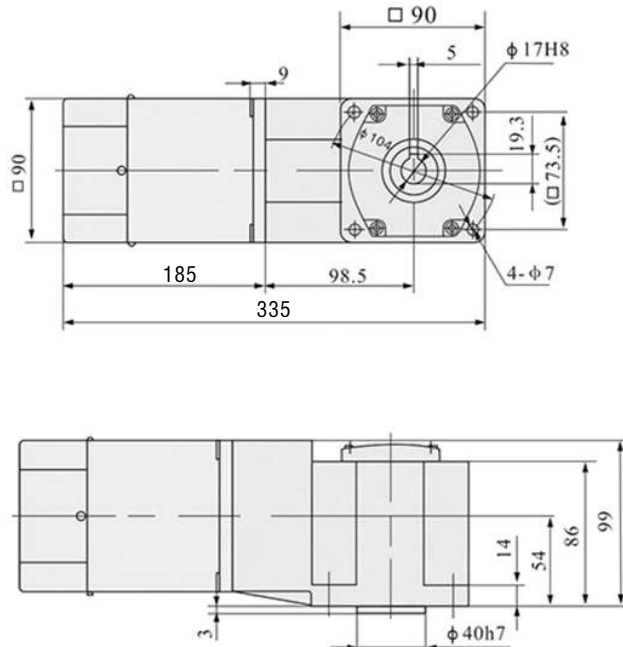
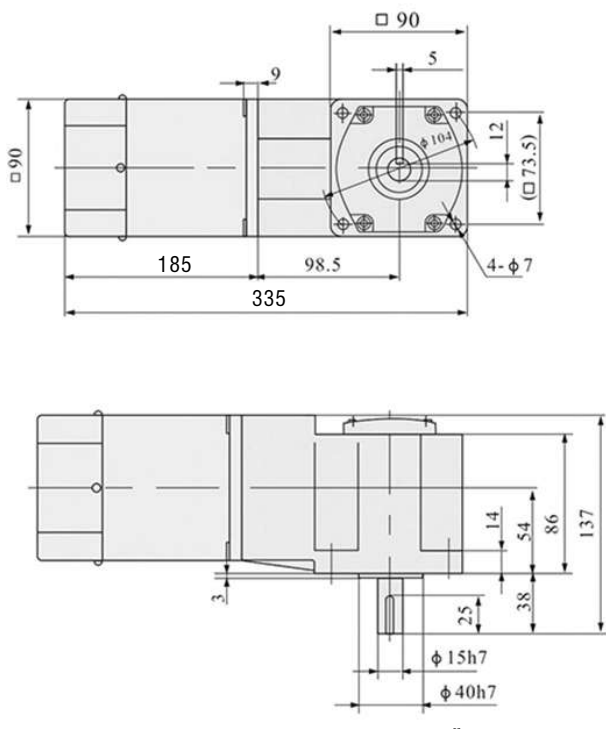
180W

安装尺寸图

直交轴式(实心轴)
5GN..RA



直交轴式(空心轴)
5GN..RH



注：带刹车型马达长度另加45mm, 其余尺寸不变。

减速机额定扭矩

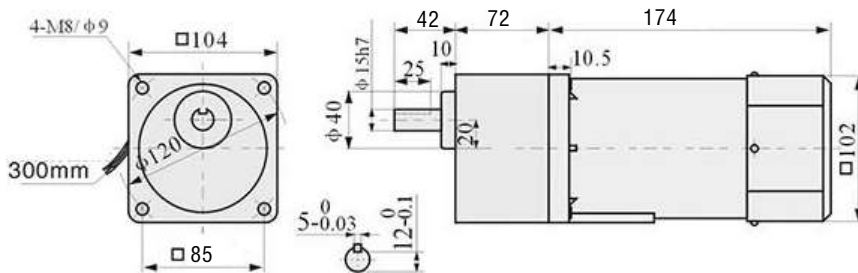
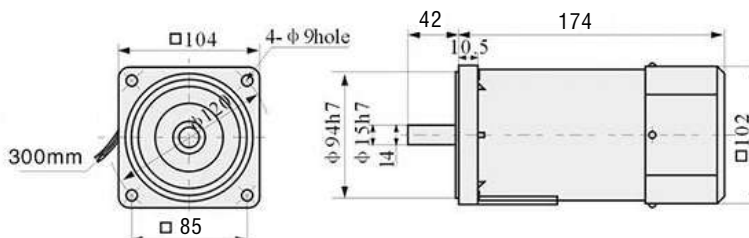
减速比	5	6.25	7.5	9	10	12.5	15	18.75	22.5	35	31.25	37.5	45	50	62.5	75	90
转速r/min	270	216	180	150	135	108	90	72	60	54	43.2	36	30	27	21.6	18	15
扭矩 N.m	3.82	4.78	5.73	6.88	7.64	9.55	11.46	14.33	17.19	19.1	23.88	28.65	34.38	38.2	47.75	57.3	68.76
减速比	100	125	150	187.5	225	250	300	375	450	500	625	750	1000	1250	1500	1875	
转速r/min	13.5	10.8	9	7.2	6	5.4	4.5	3.6	3	2.7	2.16	1.8	1.35	1.08	0.9	0.72	
扭矩 N.m	76.4	95.5	114.6	143.2	171.9	191	229.2	229.2	229.2	229.2	229.2	229.2	229.2	229.2	229.2	229.2	



200W

安装尺寸图

平行轴式



注：带刹车型马达长度另加45mm, 其余尺寸不变.

马达性能表

感应电机型号		功率	电压	频率	电流	启动转矩	额定转矩	额定转速	额定时间	电容
圆轴电机	齿轴电机	W	V	HZ	A	N.m	N.m	r/min	min	Uf/VAC
6IK200A-A	6IK200GN-A	200	1PH110	50	4.914	1.839	1.415	1350	连续	30/250
6IK200A-C	6IK200GN-C	200	1PH220	50	2.457	1.839	1.415	1350	连续	10/450
6IK200A-S	6IK200GN-S	200	3PH220	50	3.088	2.405	1.415	1350	连续	~
6IK200A-U	6IK200GN-U	200	3PH380	50	1.788	2.405	1.415	1350	连续	~

备注：其他电机参数请另咨询

减速机额定扭矩

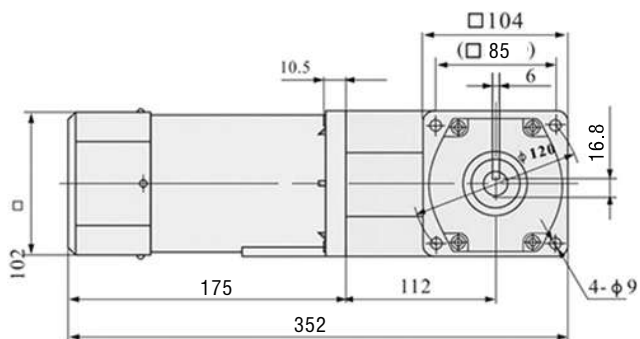
减速比	3	3.6	4	5	6	7.5	9	10	12.5	15	18	20	25	30	36	40	50	60	75	90	100	120	150	180	200	250	300	
50HZ	转速 r/min	467	389	350	280	233	187	156	140	112	93	78	70	56	47	38.8	35	28	23.3	18.7	15.5	14	11.7	9.3	7.8	7	5.6	4.7
	扭矩 N.m	3.86	4.63	5.15	6.44	7.72	9.66	11.6	12.9	15	18	21.6	24.1	30.1	36.1	43.3	44	44	44	44	44	44	44	44	44	44	44	44
60HZ	转速 r/min	560	467	420	336	280	224	187	168	134	112	93.3	84	67.2	56	46.7	42	33.6	28	22.4	18.7	16.8	14	11.2	9.33	8.4	6.72	5.6
	扭矩 N.m	3.1	3.72	4.14	5.17	6.21	7.76	9.31	10.3	12.1	14.5	17.4	19.3	24.2	29	34.8	38.7	44	44	44	44	44	44	44	44	44	44	44



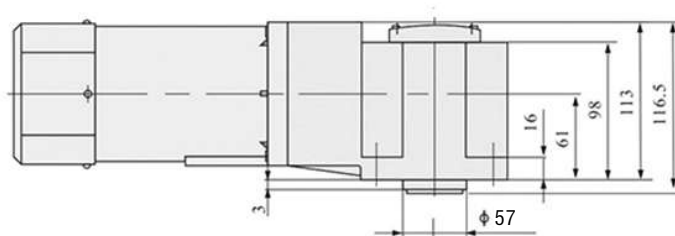
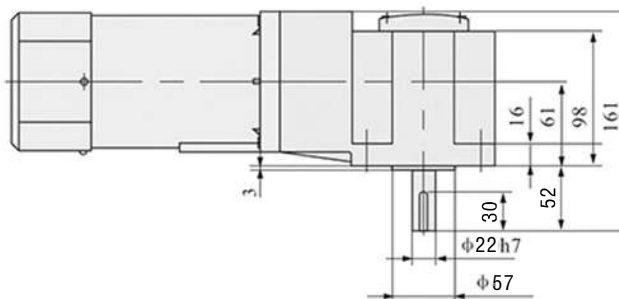
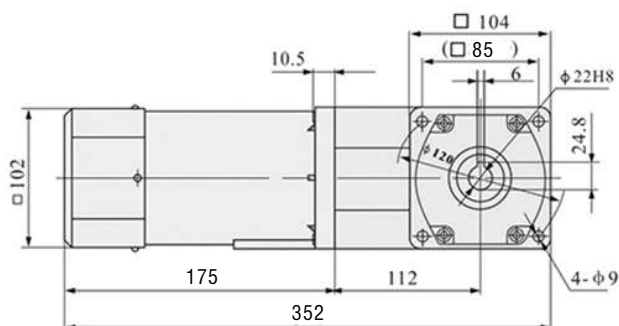
200W

安装尺寸图

直交轴式(实心轴)
6GN. . RA



直交轴式(空心轴)
6GN. . RH



注：带刹车型马达长度另加45mm, 其余尺寸不变。

减速机额定扭矩

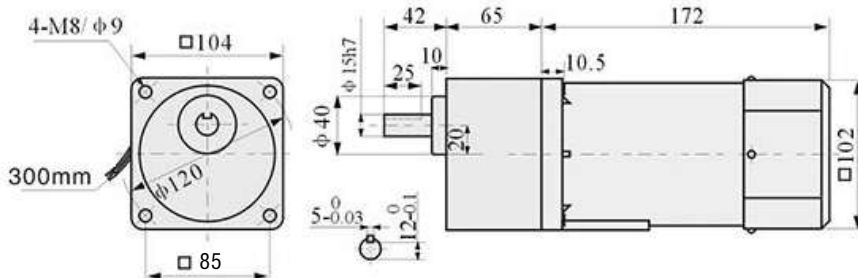
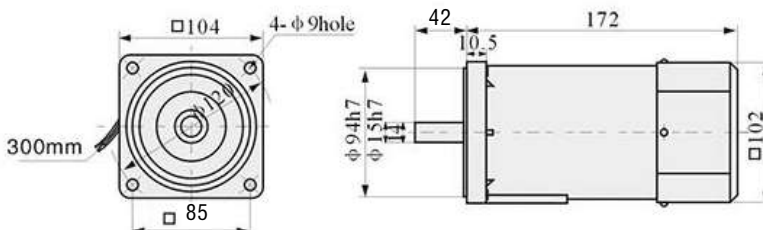
减速比	6	7.5	9	10.8	12	15	18	22.5	27	30	37.5	45	54	60	75	90	108
转速r/min	225	180	150	125	112.5	90	75	60	50	45	36	30	25	22.5	18	15	12.5
扭矩 N.m	5.09	6.37	7.64	9.17	10.19	12.73	15.28	19.1	22.92	25.47	31.83	38.2	45.84	50.93	63.67	76.4	91.68
减速比	120	150	180	225	270	300	360	450	540	600	750	900	1200	1500	1800	2250	
转速r/min	11.2	9	7.5	6	5	4.5	3.75	3	2.5	2.25	1.8	1.5	1.12	0.9	0.75	0.6	
扭矩 N.m	101.78	127.33	152.8	191	229.2	254.6	305.6	305.6	305.6	305.6	305.6	305.6	305.6	305.6	305.6	305.6	



250W

安装尺寸图

平行轴式



注：带刹车型马达长度另加45mm, 其余尺寸不变。

马达性能表

感应电机型号		功率	电压	频率	电流	启动转矩	额定转矩	额定转速	额定时间	电容
圆轴电机	齿轴电机	W	V	HZ	A	N.m	N.m	r/min	min	Uf/VAC
6IK250A-A	6IK250GN-A	250	1PH110	50	7.731	2.759	2.122	1350	连续	40/250
6IK250A-C	6IK250GN-C	250	1PH220	50	3.686	2.759	2.122	1350	连续	12/450
6IK250A-S	6IK250GN-S	250	3PH220	50	4.631	3.608	2.122	1350	连续	~
6IK250A-U	6IK250GN-U	250	3PH380	50	2.681	3.608	2.122	1350	连续	~

备注：其他电机参数请另咨询

减速机额定扭矩

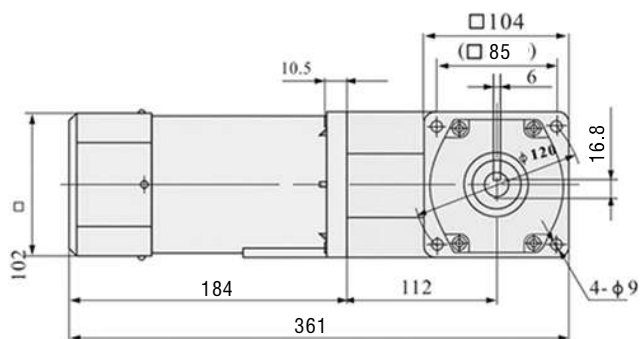
减速比	3	3.6	4	5	6	7.5	9	10	12.5	15	18	20	25	30	36	40	50	60	75	90	100	120	150	180	200	250	300	
50HZ	转速r/min	467	389	350	280	233	187	156	140	112	93	78	70	56	47	38.8	35	28	23.3	18.7	15.5	14	11.7	9.3	7.8	7	5.6	4.7
	扭矩 N.m	4.83	5.79	6.44	8.05	9.66	12.1	14.5	16.1	18.1	21.8	26.1	29	36.3	43.5	44	44	44	44	44	44	44	44	44	44	44	44	44
60HZ	转速r/min	560	467	420	336	280	224	187	168	134	112	93.3	84	67.2	56	46.7	42	33.6	28	22.4	18.7	16.8	14	11.2	9.33	8.4	6.72	5.6
	扭矩 N.m	3.88	4.66	5.17	6.47	7.76	9.7	11.6	12.9	14.6	17.5	21	23.3	29.1	35	42	38.6	44	44	44	44	44	44	44	44	44	44	44



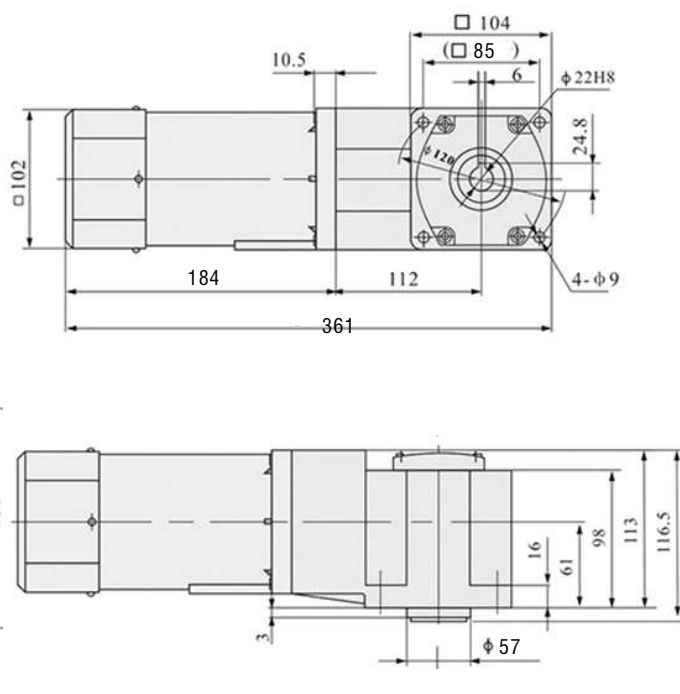
250W

安装尺寸图

直交轴式(实心轴)
6GN..RA



直交轴式(空心轴)
6GN..RH



注：带刹车型马达长度另加45mm, 其余尺寸不变。

减速机额定扭矩

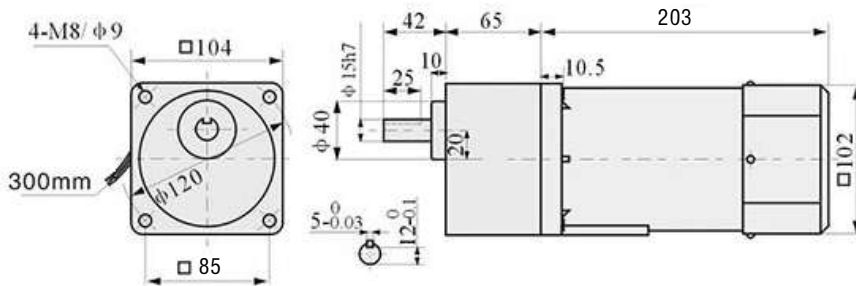
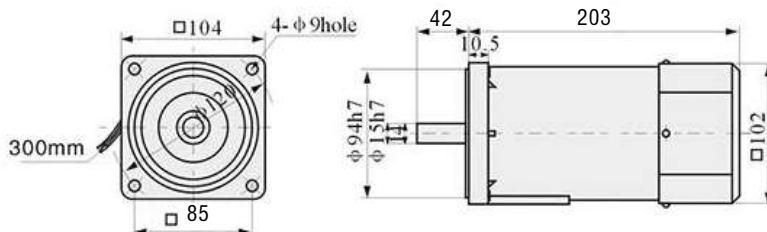
减速比	6	7.5	9	10.8	12	15	18	22.5	27	30	37.5	45	54	60	75	90	108
转速r/min	225	180	150	125	112.5	90	75	60	50	45	36	30	25	22.5	18	15	12.5
扭矩 N.m	6.37	7.96	9.55	11.46	12.73	15.92	19.1	23.88	28.65	31.83	39.79	47.75	57.3	63.67	79.58	95.5	114.6
减速比	120	150	180	225	270	300	360	450	540	600	750	900	1200	1500	1800	2250	
转速r/min	11.2	9	7.5	6	5	4.5	3.75	3	2.5	2.25	1.8	1.5	1.12	0.9	0.75	0.6	
扭矩 N.m	127.3	159.1	191	238.7	286.5	318.3	382	382	382	382	382	382	382	382	382	382	



370W

安装尺寸图

平行轴式



注：带刹车型马达长度另加45mm, 其余尺寸不变.

马达性能表

感应电机型号		功率	电压	频率	电流	启动转矩	额定转矩	额定转速	额定时间	电容
圆轴电机	齿轴电机	W	V	HZ	A	N.m	N.m	r/min	min	Uf/VAC
6IK370A-A	6IK370GN-A	370	1PH110	50	5.84	3.403	2.617	1350	连续	50/250
6IK370A-C	6IK370GN-C	370	1PH220	50	2.92	3.403	2.617	1350	连续	15/450
6IK370A-S	6IK370GN-S	370	3PH220	50	1.97	4.450	2.617	1350	连续	~
6IK370A-U	6IK370GN-U	370	3PH380	50	1.14	4.450	2.617	1350	连续	~

备注：其他电机参数请另咨询

减速机额定扭矩

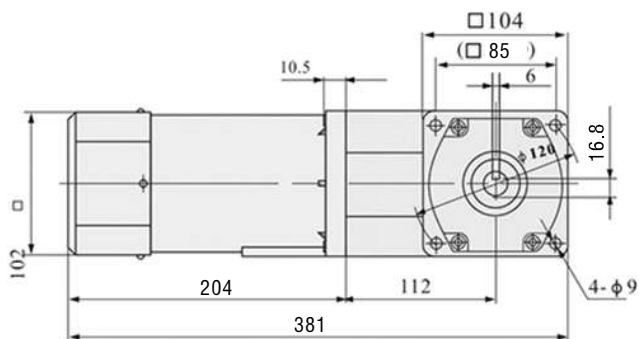
减速比		3	3.6	4	5	6	7.5	9	10	12.5	15	18	20	25	30	36	40	50	60	75	90	100	120	150	180	200	250	300
50HZ	转速r/min	467	389	350	280	233	187	156	140	112	93	78	70	56	47	38.8	35	28	23.3	18.7	15.5	14	11.7	9.3	7.8	7	5.6	4.7
	扭矩 N.m	7.07	8.48	9.42	11.8	14.1	17.7	21.2	23.6	26.2	31.4	37.7	41.9	44	44	44	44	44	44	44	44	44	44	44	44	44	44	44
60HZ	转速r/min	560	467	420	336	280	224	187	168	134	112	93.3	84	67.2	56	46.7	42	33.6	28	22.4	18.7	16.8	14	11.2	9.33	8.4	6.72	5.6
	扭矩 N.m	5.68	6.81	7.57	9.46	11.4	14.2	17	18.9	21	25.2	30.3	33.7	42.1	44	44	44	44	44	44	44	44	44	44	44	44	44	44



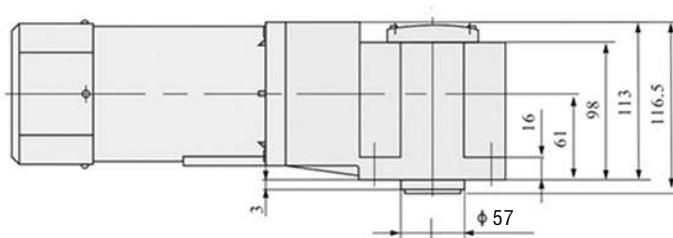
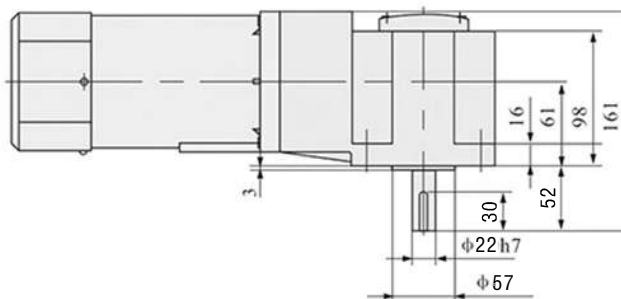
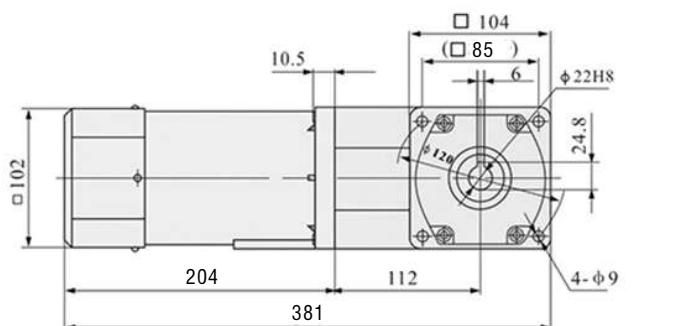
370W

安装尺寸图

直交轴式(实心轴)
6GN. . RA



直交轴式(空心轴)
6GN. . RH



注：带刹车型马达长度另加45mm, 其余尺寸不变。

减速机额定扭矩

减速比	6	7.5	9	10.8	12	15	18	22.5	27	30	37.5	45	54	60	75	90	108
转速r/min	225	180	150	125	112.5	90	75	60	50	45	36	30	25	22.5	18	15	12.5
扭矩 N.m	9.42	11.78	14.13	16.96	18.85	23.56	28.27	35.34	42.4	47.11	58.89	70.67	84.8	94.23	117.8	141.3	169.6
减速比	120	150	180	225	270	300	360	450	540	600	750	900	1200	1500	1800	2250	
转速r/min	11.2	9	7.5	6	5	4.5	3.75	3	2.5	2.25	1.8	1.5	1.12	0.9	0.75	0.6	
扭矩 N.m	188.4	235.7	282.6	353.3	424	471.1	565.3	565.3	565.3	565.3	565.3	565.3	565.3	565.3	565.3	565.3	



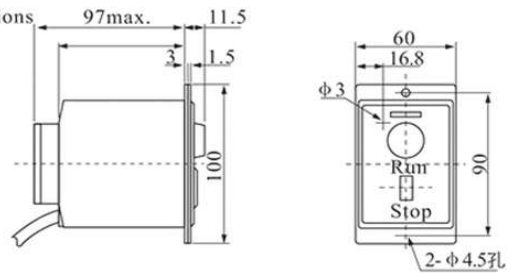
速度控制器



US 速度控制器 US Speed controller

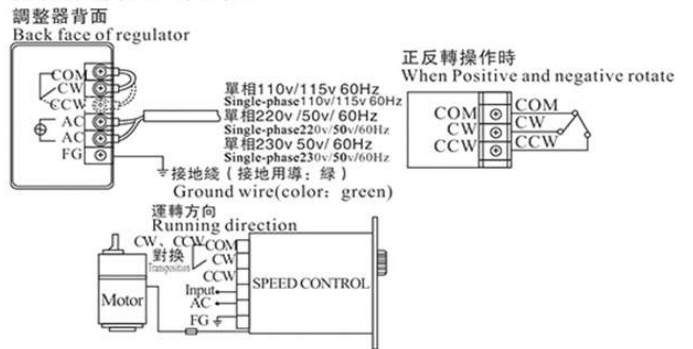


尺寸圖 Dimensions



控制器接綫圖

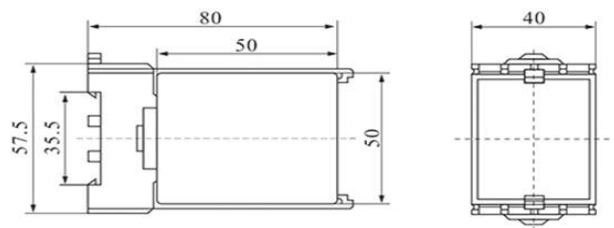
Connection diagrams of the controller



SS 速度控制器 SS Speed controller

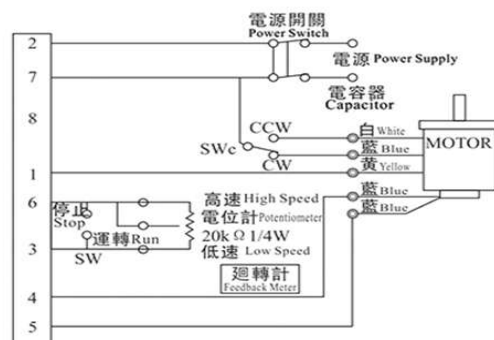


尺寸圖 Dimensions



控制器接綫圖

Connection diagrams of the controller



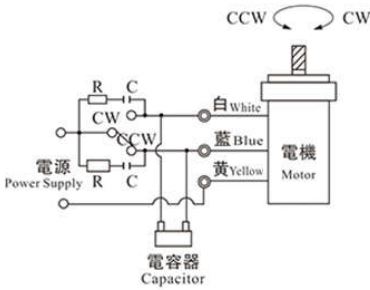
注：以上“接綫圖”僅供參考
Note: "Connection diagrams" is for reference only.



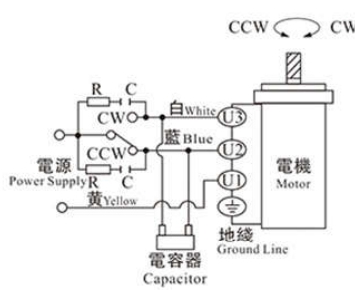
接线方式

Wiring method

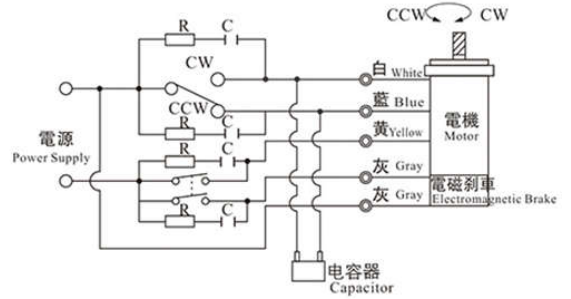
单相电机接线图
Single-phase motor wiring diagram



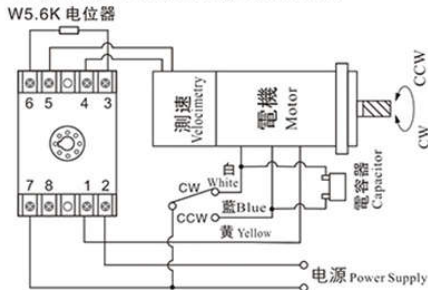
单相配端子箱电机接线图
Single-phase motor with terminal box wiring diagram



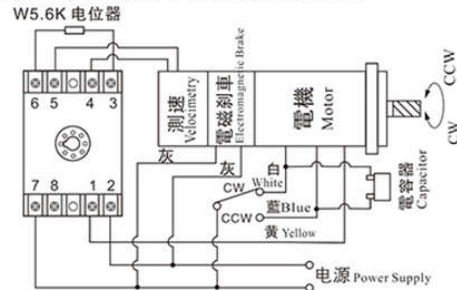
单相刹车电机接线图
Single-phase brake motor wiring diagram



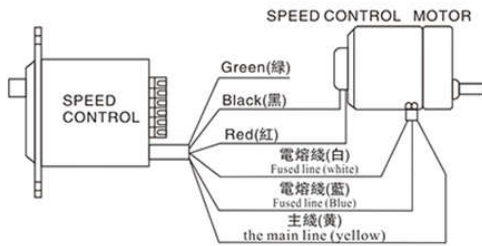
调速电机配SS速度控制器
Speed regulating motor with SS speed controller



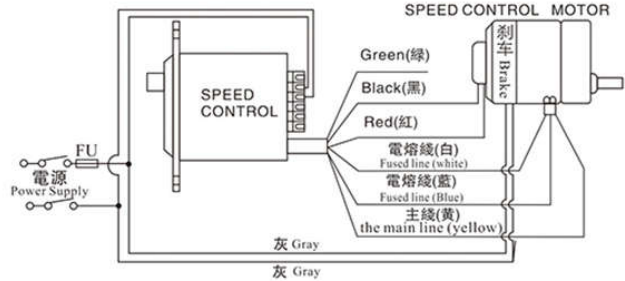
刹车带调速电机配SS速度控制器
Brake band speed regulating motor with SS speed controller



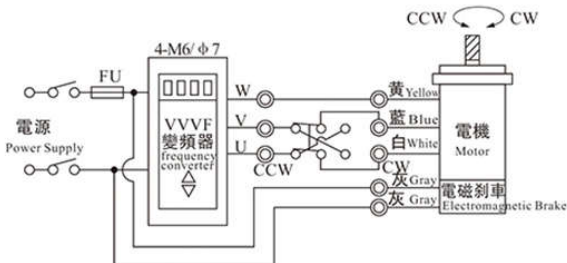
调速电机配US速度控制器
Speed regulating motor with US speed controller



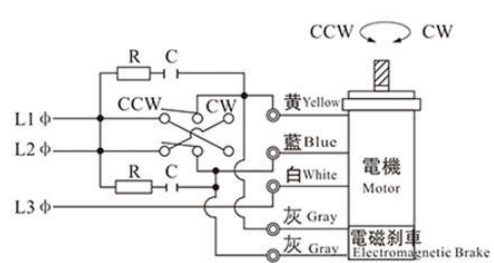
刹车带调速电机配US速度控制器
Brake band speed regulating motor with US speed controller



三相刹车电机配变频器
Three-phase brake motor with frequency converter



三相带电磁刹车电机
Three-phase motor with electromagnet



图中R、C为阻容吸收回路，确保电机及相关控制部件可靠工作

The R and C circuit is resistance-capacitance absorption circuit, which ensures the reliable operation of the motor and relative control components.

(R=5~330Ω C=0.1~0.22 F 250VAC(450VAC))

关于衡隆>>生产与加工

PROCESSING EQUIPMENT



关于衡隆>>应用案例

APPLICATION CASE

产品广泛应用于冶金矿山、石油电力、化工橡胶、施工工程、建材机械、铁路车辆、港口船舶、纺织印染、食品包装、烟草机械、制药机械、环保设备、造纸印刷、起重输送、物流卸装、农牧机械、渔业机械、轻工机械、皮革机械、铸造机械、焊接设备、制冷设备等通用设备和舞台、游戏机、立体车库等非标准设备。



矿山设备



粮油设备



冶金辊道



包装设备



港口运输



物流设备



模具设备



印刷设备



起重设备



环保设备



烟草设备



啤酒设备



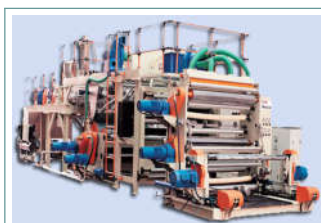
饮料设备



管材设备



挤出设备



塑料设备



建材设备



造纸设备



工程机械



输送设备

关于衡隆>>售后服务

PAFTER-SALE SERVICE

各种传动设备，客户发现质量问题时，不要先拆卸零件，应说明以下情况后与本公司售后服务部联系，说明现象后确认问题所在，再采用比较理想的方法处理。

型号规格: _____

出厂日期: _____

编号: _____

已使用时间: _____

使用场合或主机名称: _____

主机生产单位: _____

质量问题: _____



衡隆电机



衡隆(东莞)电机有限公司

HENGLONG(DONGGUAN) MOTOR CO., LTD

地址: 东莞市道滘镇厚德村工业区五花街58号

电话: 0769-22476311 22476752 23023718

传真: 0769-22477253 QQ: 3023594422

Http: //www.henglongmotor.com

E-mail: fjp08@126.com (销售)